

ERC

HD-SDI出力、光学10倍ズーム内蔵ハイビジョンカメラ

CASHD10SDI は光学 10 倍ズームレンズ内蔵の 213 万画素 C-MOS 撮像素子使用のハイビジョンカメラです。HD-SDI 出力の小型軽量で各種制御を RS-232C で外部から行なえます。



▼主な特長

10倍光学レンズを内蔵、さらに電子ズームで最大120倍を実現。

10倍の電動ズームレンズを搭載。さらに電子ズームで2倍、4倍等の拡大が出来ます。

カメラの制御はRS-232C方式。

専用コントローラやパソコンなどからRS-232C方式でコントロールできます。

最低至近撮影距離は10mm。

最低至近撮影距離は10mm (Wide端) でマクロ撮影にも適します。

白黒モード、カラー反転モードに切替えることができます。

通常のカラモードの他に、B&Wモード、カラー反転モードに切り替えて使うことが可能です。

逆光でもくっきり見える機能を搭載。

激しい逆光下でも明暗差を調整し、より見やすい画像に補正することができます。

画像静止画機能を搭載。

撮影中に画像を静止画で出力することができます。

プリセット機能を搭載。

ズーム比、シャッター速度などの撮影モードを6パターン記憶することができます。昼、夜の撮影のパターンや、拡大、縮小画像のパターンなどを瞬時に再現できます。

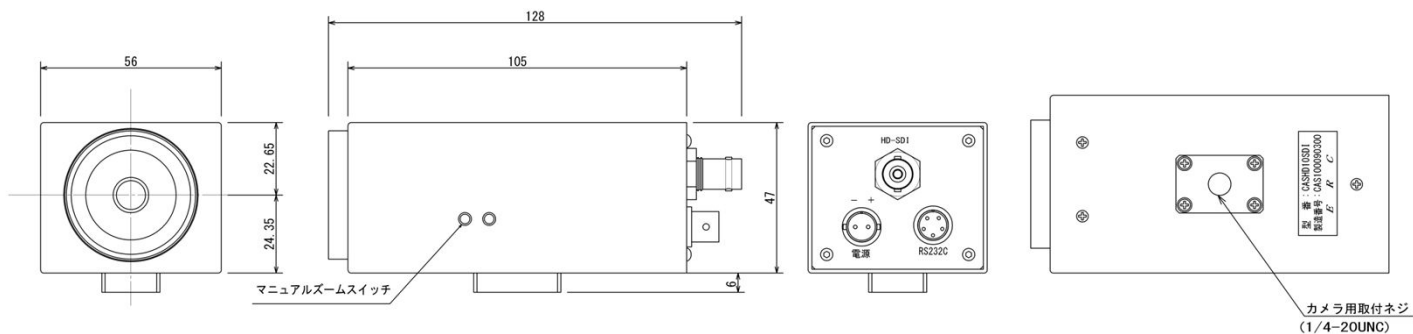
シャッター速度の設定が可能。

シャッター速度を1秒から1/10,000秒まで22段階の設定が可能です。

HD-SDI出力。

映像出力はHD-SDIで、同軸ケーブル1本での映像信号伝送ができます。またHD専用エンコーダに接続し、LAN配信も可能です。

▼ 外観図



カメラ仕様

CASHD10SDI	
撮像素子	1/3型 CMOS 213万画素
出力画素数	1920×1080
映像信号	1080/59.94i,1080/50i,720/59.94p,720/50p 525/59.94i(Cropping),525/59.94i(Squeeze),625/50i(Cropping),625/50i(Squeeze) 各コマンド対応
同期方式	内部同期
映像出力	HD-SDI 1080i /59.94 (出荷時)
カメラ制御	RS-232C 9.6kbps/19.2kbps/38.4kbps. データ長:8bit ストップ bit :1bit 出荷時9.6kbps
レンズ	光学10倍ズーム、f=5.1mm(Wide)~51mm(Tele),F1.8~F2.1
電子ズーム	×1、×1.5、×2、×4、×8、×12 デジタルズームOn/Off
ズーム移動時間(最速値)	光学Wide~光学Tele:1.0秒、光学Wide~D-4倍Tele:1.5秒 D-Wide~D-4倍Tele:0.5秒
ズーム速度	8段階選択可
フォーカス移動時間	∞~Near:0.1秒
画角(水平)	50.0° (Wide端)~5.4° (Tele端)
最至近撮影距離	10mm(Wide端)~800mm(Tele端)
S/N比	50dB以上
最低被写体照度(50IRE)	12lx (F1.8,50IRE)
被写体照度範囲	100~100,000Lx
電子シャッター	1/2~1/10,000S、21ステップ
ホワイトバランス	AutoWB/Indoor/OnePush WB/Manual WB
AE制御	Full Auto/シャッター優先/アイリス優先/Manual/ブライト/スポットAE
ゲイン	Auto/Manual (-3~+18db,3dB間隔 計8ステップ)
露出補正	±10.5dB(1.5dBステップ、15段階)
逆光補正	オン/オフ、露出補正UP/DOWN有り
ガンマ	Normal/Cinema Type1/Cinema Type2)
画像効果	白黒/ネガポジ反転/静止画(フリーズ)
輪郭補正	16段階
プリセット	ポジションプリセット:6通り カスタムプリセット:1通り
カメラ本体スイッチ	Zoom Tele, Zoom Wide
保存温度/湿度	-20°C~60°C/20~95%
動作温度/湿度	0°C~45°C/20~80%
電源電圧	6.0V~12.0VDC
消費電力	5W
重量	450g
フィルター径	37mm
映像コネクター	BNC
RS-232Cコネクター	R03-R5M(多治見)
電源コネクター	R05-R2M(多治見)
外形寸法(W×H×D)コネクタ含まず	56×53×112
外形寸法(W×H×D)コネクタ含む	56×53×124

付属品:ACアダプター(DC12V)、R03-PB5F(RS-232C接続用)コネクター

製造元	販売元
<p>ERC イーアールシー有限会社</p> <p>〒113-0034 東京都文京区湯島1-2-12-908</p> <p>TEL:03-5577-5919 FAX:03-3255-5838</p> <p>URL:http://www.erc-c.jp/</p>	

※記載事項は2022年1月現在のものです。