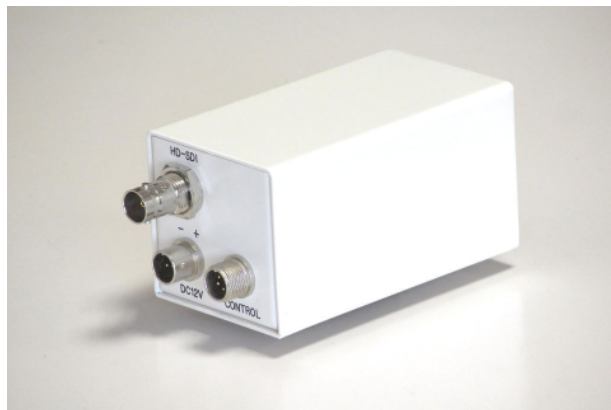


ERC

HD-SDI出力、光学10倍ズーム内蔵ハイビジョンカメラ

CASHD103TSDI は光学 10 倍ズームレンズ内蔵の 500 万画素 C-MOS 撮像素子使用のフルハイビジョンカメラです。HD-SDI 出力方式の小型軽量で各種制御を RS-232C で外部から行なえます。



▼主な特長

10倍光学レンズを内蔵。

10 倍の電動ズームレンズを搭載しています。

カメラの制御はRS-232C方式。

専用コントローラやパソコンなどから RS-232C 方式でズームやシャッター速度、絞り調整、ホワイトバランスなどのコントロールできます。

最低至近撮影距離は10mm。

最低至近撮影距離は 10mm (Wide 端) でマクロ撮影にも適します。

左右反転、上下左右反転モードに切替えることができます。

通常モードの他に左右反転、上下左右反転モードに切り替えて使うことが可能です。

逆光でもくっきり見える機能を搭載。

激しい逆光下でも明暗差を調整し、逆光補正や中央重点測光などで、より見やすい画像に補正することができます。

画像静止画機能を搭載。

撮影中に画像を静止画で出力することができます。

デジタルズーム機能を搭載。

光学ズームのほかにデジタルズーム機能があり、出荷時には 4 倍のデジタルズームに設定してありますが、任意にデジタルズームを OFF にすることも可能です。

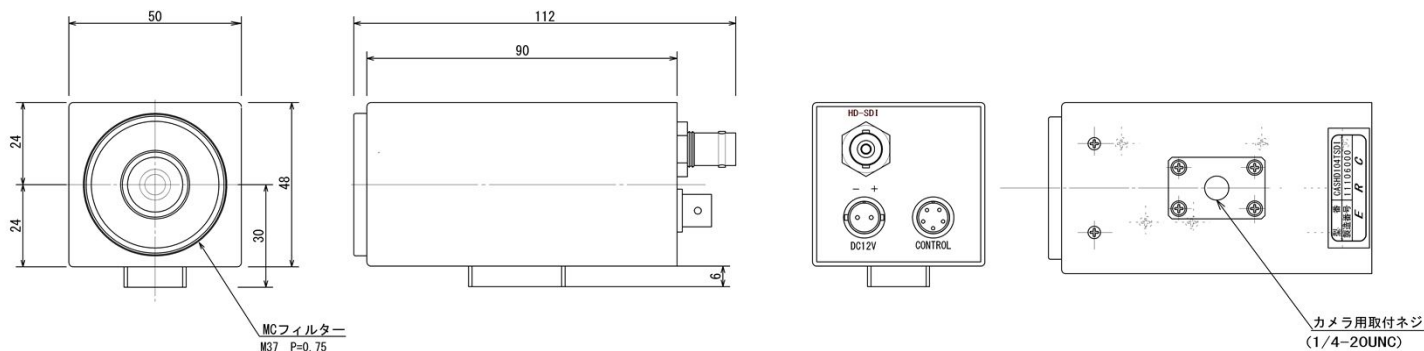
電子スタビライザー機能。

細かな振動による画像のブレを防止するスタビライザー機能の設定が可能です。

HD-SDI 出力方式。

映像出力は HD-SDI 方式で、同軸ケーブル 1 本での映像信号伝送ができます。

▼ 外観図



カメラ仕様

CASHD103TSDI

撮像素子	1/2.8 CMOS STARVIS 500万画素
出力画素数	1920×1080
映像信号	1080p/60,1080p/59.94,1080p/30,1080p/29.97,1080p/25, 720p/60,720p/59.94/50/30/25 各コマンド対応 デフォルト、1080p/59.94
同期方式	内部同期
映像出力	HD-SDI方式
カメラ制御	RS-232C 9.6kbps/19.2kbps/38.4kbps. 115.2kbps データ長:8bit stop bit :1bit 出荷時9.6kbps
レンズ	光学10倍ズーム、f=3.3mm(Wide)~33mm(Tele),F1.8~F3.4
デジタルズーム	4倍(8倍、12倍、16倍まで可) デフォルト4倍
ズーム移動時間(wide~tele)	1.7秒(wide~tele) (Focus Tracking ON)
ズーム速度	8段階選択可
フォーカス	Auto, Manual, One Push,AF sensitivity
画角(水平)	59.2° (Wide端)~6.7° (Tele端)
最近撮影距離	10mm(Wide端)~800mm(Tele端)
S/N比	50dB以上
最低被写体照度(50IRE)	0.1lx (1/30sec F1.8,50% Color,Typical) 0.025lx(1/30sec,F1.8 50% B&W,Typcal)
推奨被写体照度範囲	100~100,000Lx
電子シャッター	1~1/10,000 Sec
ホワイトバランス	ATW1(Narrow), ATW2(Wide), One push、Manual(B, R)
AE制御	Auto, Manual, Priority mode(shutter/iris)
ゲイン	Auto/Manual
露出補正	-12dB~+12dB(13ステップ)
逆光補正	On/Off
ガンマ	ノーマル/ストレート
ワイドダイナミックレンジ(Gamma)	OFF/ON
画像効果	左右反転/上下左右反転/静止画(フリーズ)
EIS(電子防振機能)	OFF/ON
Defog	OFF/ON(Level: 1~3)
輪郭補正	16倍
ノイズリダクション(3D+2D)	OFF/ON(Level: 1~5)
プライバシーマスキング	8箇所
保存温度/湿度	-40°C~60°C/20~90%
動作温度/湿度	-5°C~+60°C/20~80%
電源電圧	DC8~12V±10%
消費電力	約2.5W(モーター作動時約4.4W)
重量	375g
フィルター径	37mm
映像コネクター	BNC
CONTROLコネクター	R03-R5M(多治見)
電源コネクター	R05-R2M(多治見)
外形寸法mm(W×H×D)コネクタ含まず	50×48×90
外形寸法mm(W×H×D)コネクタ含む	50×48×112 (台座6mm別)

付属品:ACアダプター(DC12V)

製造元	販売元
ERC イーアールシー株式会社 〒113-0034 東京都文京区湯島1-2-12-908 TEL : 03-5577-5919 FAX:03-3255-5838 URL : http://www.erc-c.jp/	
	※記載事項は2022年10月現在のものです。