

ERC

NTSC出力、小型軽量低消費カメラ

CAS-SD33 は 33 万画素 C-MOS 撮像素子使用の NTSC 方式のカメラです。
小型軽量でスタンドの角度を変えて撮影が出来ます。



▼主な特長

小型軽量。

本体重量は 61 g と小型軽量です。

映像信号出力方式は NTSC 方式。

映像信号は NTSC で従来の 4 対 3 のモニターで映像が見られます。

低消費電力。

消費電力は 0.55W と低消費電力で使用できます。

AGC 機能。

明るさの変動による修正機能があり暗い所から明るい所まで、自動的に補正された映像が見られます。

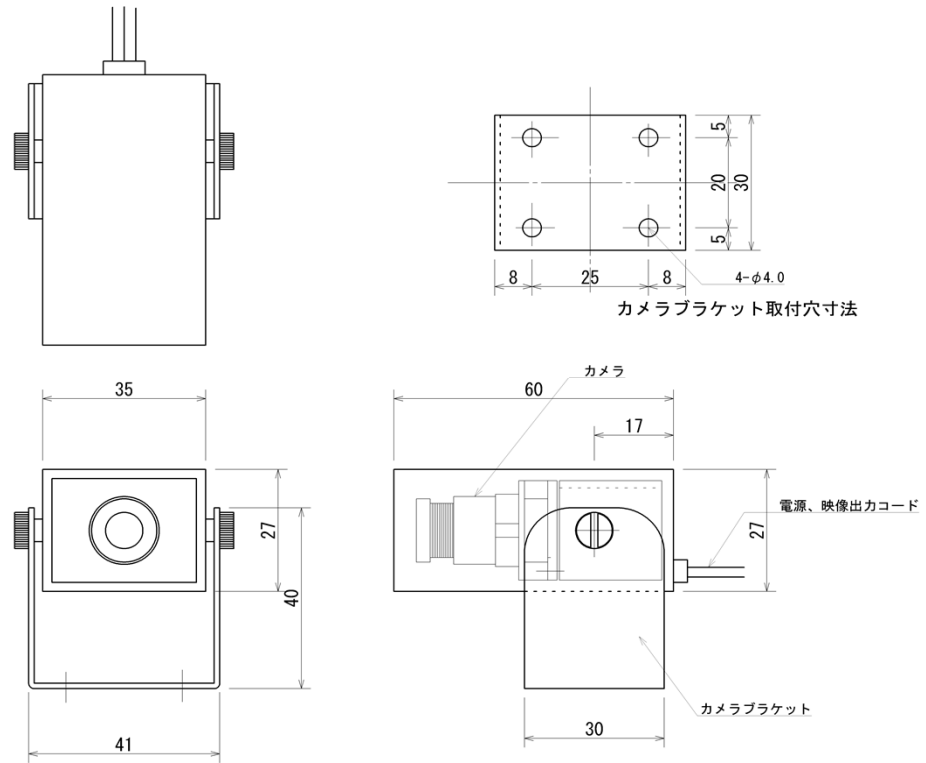
AWB 機能。

明りの色温度が変化しても自動的に色を補正し、適正な色で映像が見られます。

レンズ交換。

M12 のレンズを使用しているため、各種画角の中からご希望のレンズを選定して頂き、出荷時に装着してお届けいたします。

▼ 外観図



カメラ仕様

CAS-SD33								
撮像素子	1/4型 CMOS 33万画素							
有効画素数	648 × 488							
映像出力画素数	480 × 480							
ユニットセルサイズ	5.6 μm × 5.6 μm 正方画素							
同期方式	内部同期							
信号方式	NTSC							
走査方式	インターレース方式							
映像出力	VBS:1.0Vp-p/75Ω BNC							
最低被写体照度	0.4Lux(F1.8)							
S/N比	48dB以上							
AWB	ON							
輪郭補正	ON							
AGC	ON							
シャッター	ローリングシャッター							
レンズ	M12レンズ							
電源電圧	DC5V~12V							
電源コネクタ	φ5.5 × 2.1電源ジャックプラグ							
消費電力	0.55W							
外形寸法	35W × 27H × 60D (スタンド含まず) 35W × 48H × 60D (スタンドを含む)							
重量	61g							
動作温度	-10°C ~ +50°C							
動作湿度	20 ~ 80%							
使用可能レンズ	M12-25	M12-30	M12-36	M12-43	M12-50	M12-60	M12-80	M12-120
水平画角	112°	96°	72°	66°	56°	48°	33°	23°

付属品: ACアダプター(DC6V φ5.5 × 2.1プラグ)

製造元	販売元
<p>ERC イーアールシー株式会社</p> <p>〒113-0034 東京都文京区湯島1-2-12-908</p> <p>TEL : 03-5577-5919 FAX: 03-3255-5838</p> <p>URL : http://www.erc-c.jp/</p>	